

## Cillit Carter inox

### Microfiltration



- **Seuils de rétention faibles et fiables** pour applications spécifiques eau ultra pure.
- **Large plage de débit** (2 à 24 m<sup>3</sup>/h).
- **Carters en inox 316 L électropoli** accueillant de 1 à 6 cartouches.
- **Choix du seuil de rétention** selon la qualité d'eau (1 ou 10 µm).
- **Faible perte de charge initiale.**
- **Durée de vie des cartouches optimisée.**
- **Adapté pour établissements de santé** ou milieux sensibles et applications spécifiques : auges médicales stériles, application industrielle...

#### Principe de fonctionnement

Les filtres Carter **Cillit** sont dédiés aux applications nécessitant des seuils de rétention faibles et des débits importants. Les carters sont inertes à la corrosion et conformes aux réglementations en vigueur dans les milieux de la santé, pharmaceutique, etc. Les cartouches filtrantes sont en matériau synthétique plissé à gradient de densité, qui associent une grande surface de filtration des micropolluants et colmatage progressif (avantageux pour les débits de pointe).

#### Descriptif technique

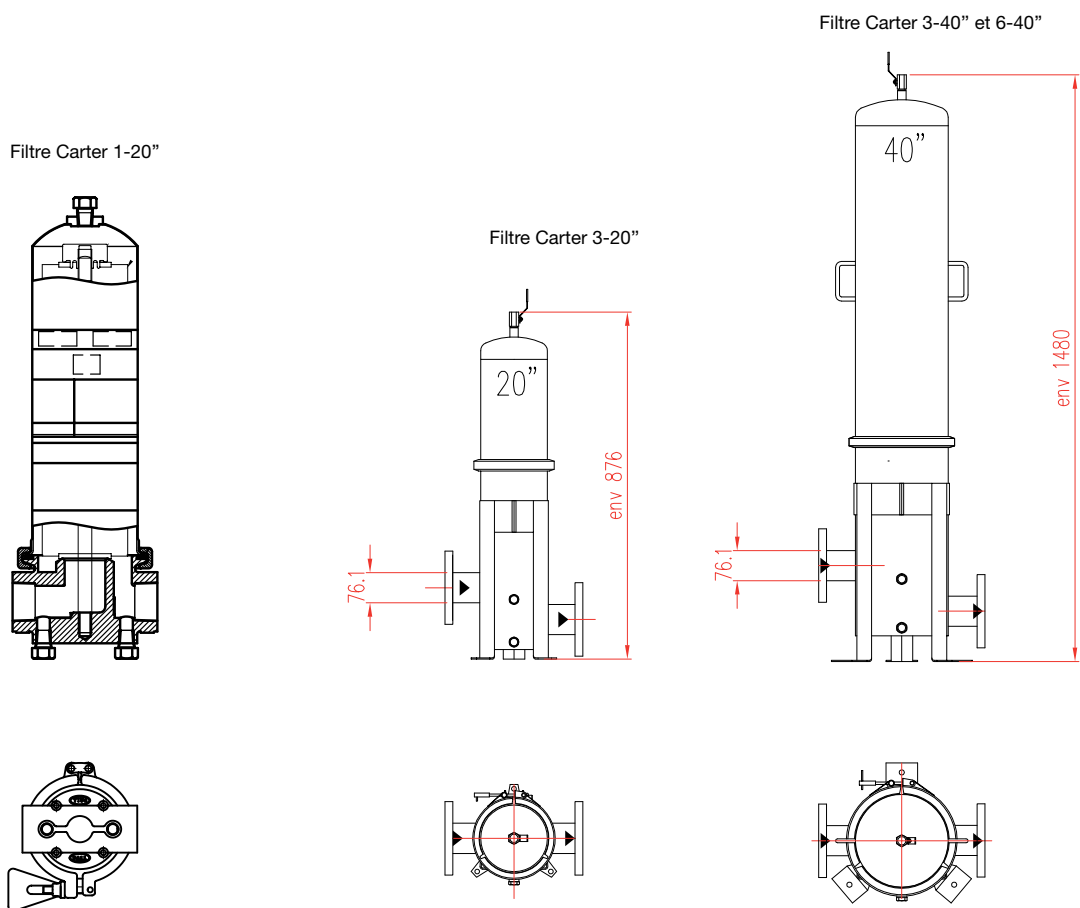
- Carter en inox 316 L électropoli.
- Cartouches en polypropylène extrudé stérilisables.
- Filtration en profondeur par gradient de densité.
- Débit instantané de 2 à 24 m<sup>3</sup>/h.
- Seuil de filtration nominal : 1 ou 10 microns (autres finesse de filtration sur demande).
- Simplicité et robustesse :
  - démontage par collier V-band,
  - supportage par 3 pieds stables.
- Fabriqués selon la directive CE type DESP 97.23-CE pour liquides groupe 2.

### Caractéristiques techniques

Filtres Carters	Nombre de cartouches	Débit max en m <sup>3</sup> /h	Raccordement	Seuil de filtration en µm	Code
Filtre Carter <b>Cillit</b> 1 - 20"	1 de 20"	2	Brides DN25	1 ou 10	<b>P0952049</b>
Filtre Carter <b>Cillit</b> 3 - 20"	3 de 20"	6	Brides DN50	1 ou 10	<b>C0050180</b>
Filtre Carter <b>Cillit</b> 3 - 40"	3 de 40"	12	Brides DN50	1 ou 10	<b>C0050181</b>
Filtre Carter <b>Cillit</b> 6 - 40"	6 de 40"	24	Brides DN80	1 ou 10	<b>C0050182</b>

Autres dimensions et seuils de rétention disponibles : nous consulter.

### Caractéristiques dimensionnelles



### Entretien

Cartouche à remplacer lorsque la perte de charge devient trop importante.

### Accessoires

Désignation	Descriptif	Code
Cartouche Polypure 20" – 10 µm	Cartouches : matériaux agréés FDA (Food & Drug Administration) et CCA (Compatibilité Contact Alimentaire).	<b>P0094915</b>
Cartouche Polypure 40" – 10 µm		<b>P0093303</b>
Cartouche Polypure 20" – 1 µm		<b>P0094852</b>
Cartouche Polypure 40" – 1 µm		<b>P0093618</b>

Autres seuils de filtration : sur demande.

