

## Cillit Medo XG6

### Pompe doseuse avec micro-processeur multiplicateur d'impulsions



- **Pompe doseuse volumétrique 6 L/h** robuste et fiable livrée avec accessoires d'injection.
- **Multiplicateur ou diviseur d'impulsions compteur** : s'adapte à tout contexte technique.
- **Programmation fine du dosage à injecter** : réglage fréquence, course de piston et division ou multiplication des impulsions compteurs.
- **Modes de traitement adaptés** à tout contexte technique :
  - **Tout ou rien** : dosage continu, déclenchement manuel ou selon contact sec externe.
  - **Proportionnel aux appoints** : dosage indexé à un compteur d'eau ou un signal 0/4-20 MA.
- **Surveillance de niveau bas** : anti-désamorçage du bac de traitement (pré-alarme et alarme niveau bas, avec possibilité de relai externe).

#### Principe de fonctionnement

La pompe **Cillit Medo XG6** repose sur le principe des pompes volumétriques, avec guidage électromagnétique d'une membrane dans la chambre de dosage. Ce fonctionnement robuste et éprouvé permet de régler le dosage par simple paramétrage de la course de piston et de la fréquence d'injection.

En outre, **Cillit Medo XG6** dispose d'un microprocesseur qui permet de prendre en compte les contraintes de l'installation en multipliant ou divisant les impulsions compteurs si nécessaire pour adapter le traitement à l'appoint du réseau (dosages faibles sur réseaux de grosse section, ou dosage important sur petite canalisation, par exemple).

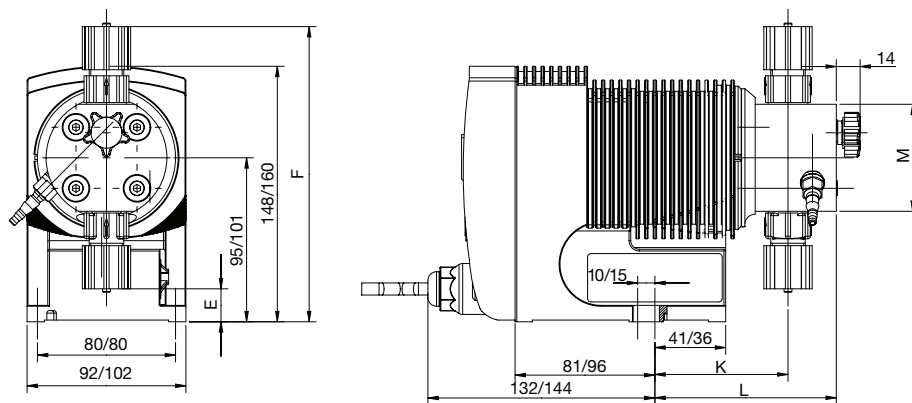
#### Descriptif technique

- Pompe doseuse volumétrique 6 L/h avec accessoires d'injection inclus.
- Affichage par écran numérique rétro-éclairé.
- Fonction multiplicateur et diviseur d'impulsions.
- Visualisation du fonctionnement ou des défauts par LED (fonctionnement, défaut, niveau bas du bac) et report GTC.
- Bornier de raccordement pour contact externe : signal compteur, contact sec, 0/4-20 MA.
- Dispositif niveau bas anti-désamorçage bi-étagé avec relais.
- Matériaux et électronique résistants aux projections liquides (IP65).

### Caractéristiques techniques

		Pompe doseuse Cillit Medo XG6
Débit de refoulement à contre-pression maximum	L/h	7,1 (à 7,0 bars) soit 0,66 mL/coup
Débit de refoulement à contre-pression moyenne	L/h	8,4 (à 3,5 bars) soit 0,78 mL/coup
Fréquence maximale	impulsions/min	180
Diamètre de raccordement aspiration / refoulement	mm	4 x 6
Hauteur d'aspiration	mm	6
Hauteur de réamorçage	mm	2
Contre-pression maximale	m C.E.	7,1
Puissance absorbée	m C.E.	17
Protection	IP	IP65
Pression de service maximale	bars	7
Alimentation électrique	V/Hz	230-50/60
Poids	kg	3,1
<b>Code</b>		<b>C0020260</b>

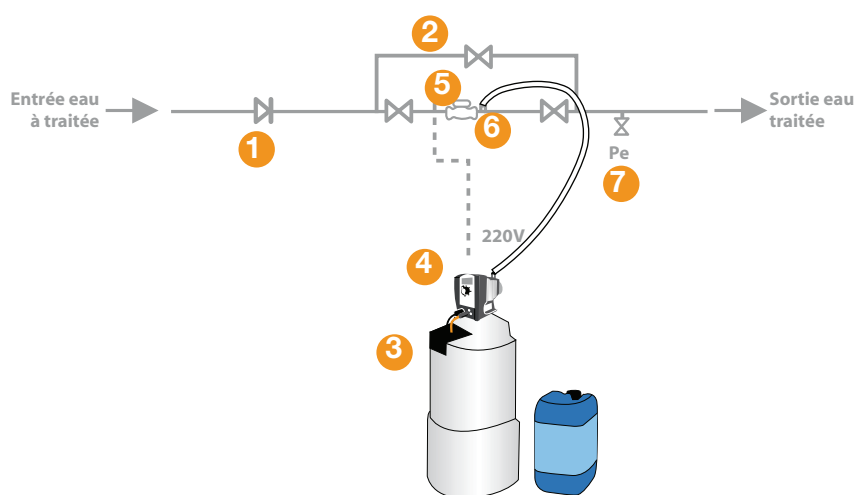
### Caractéristiques dimensionnelles



Pompe doseuse Medo XG6		
E	mm	9
F	mm	185
K	mm	74
L	mm	108
Diamètre M	mm	90

### Préconisation d'installation

Inclus à la livraison : crépine d'aspiration lestée, commutateur niveau bas bi-étagé, canne d'injection PVC eau froide, tuyaux d'aspiration et de refoulement, câble de commande externe.



- 1 Clapet anti-retour
- 2 By-pass
- 3 Bac de dosage 125 L
- 4 Pompe Medo XG6
- 5 Compteur
- 6 Canne d'injection eau froide
- 7 Prise échantillon

Des contrats spécifiques de suivi des traitements injectés sur vos circuits, comprenant prélèvement, suivi analytique et compte-rendu détaillé, peuvent également vous être proposés.

### Accessoires

Produit	Descriptif	Code
<b>Bacs de traitement</b>		
Bac de traitement 125 L	Bac gradué, avec bouchon de vidange et trappe cadenassable, livré seul. Convient pour tous produits de traitement.	P0028009A
Bac de traitement 250 L		C0220802
<b>Accessoires d'injection (entretien et applications spécifiques)</b>		
Canne d'aspiration directe	Canne d'aspiration lestée pour pompage direct sur jerrican 20-25 kg.	C0921861
Canne d'injection eau froide 1/2"		C8023038
Canne d'injection eau froide nettoyable		C8023051
Canne d'injection PTFE 1/2"		C0945588
Canne d'injection inox (eau chaude) 3/8"		P0028032
Canne d'injection eau chaude PVDF 1/2"		P0953478
<b>Tubing de dosage</b>		
Tube flexible en PE 4x6 (10 m) pour traitement filmogènes		C8023037
Tube flexible PTFE 4x6 (le mètre) pour tous autres produits de traitement		P0028212
<b>Autres</b>		
Relai pour alarme	Relai de connexion pour report de défaut de la pompe (GTC).	P0959555
Produits de conditionnement		Selon application

