

Cillit Claropur WF

Filtre à tamis nettoyable haute protection - 3/4" à 2"



- Débits adaptés à l'habitat individuel et aux collectivités : débits de 3 à 12 m³/h.
- Finesse de filtration 90 µm.
- Tête en bronze éprouvée à 10 bars.
- Élément filtrant nettoyable.
- Installation simple et rapide (raccords laiton fournis).
- Système de purge pour l'évacuation rapide des impuretés.

Principe de fonctionnement

Le filtre **Cillit** Claropur retient les particules solides véhiculées par l'eau. Par sa finesse de filtration (particules > 90 microns), il évite l'usure prématurée des installations et équipements sanitaires : robinets grippés ou fuyards, appareils détériorés, percements par corrosion...

Il convient aussi bien à la protection d'appareils isolés qu'à celle des installations sanitaires complètes.

L'élément filtrant en nylon est lavable et les impuretés les plus importantes évacuées rapidement par le système de purge.

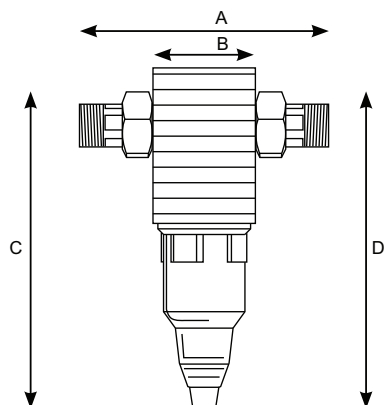
Descriptif technique

- Filtre à tamis nettoyable, finesse de filtration 90 microns.
- Débits à 0,2 bar de perte de charge (filtre propre) : de 3 à 12 m³/h.
- Tête en bronze éprouvée à 10 bars et raccords en laiton.
- Contrôle aisé de la propreté par l'intermédiaire du bol de rétention transparent.
- Système d'évacuation des impuretés par purge.
- Entretien facile ne nécessitant aucun outil spécifique.

Caractéristiques techniques

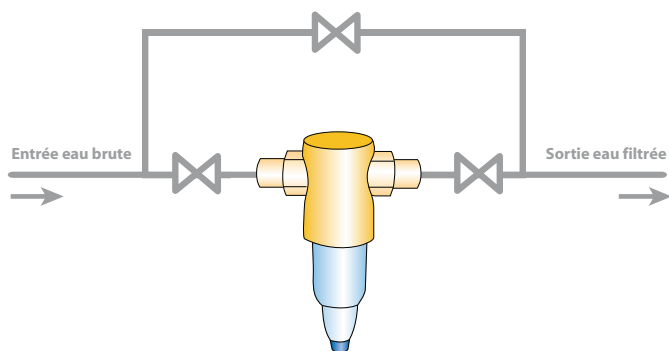
		Cillit Claropur 3/4"	Cillit Claropur 1"	Cillit Claropur 1 ^{1/4} "	Cillit Claropur 1 ^{1/2} "	Cillit Claropur 2"
Débit nominal pour un Δp de 0,2 bar	m ³ /h	3,0	3,5	4,0	9,0	12,0
Finesse de filtration	μm	90				
Diamètre de raccordement	DN	20	25	32	40	50
Pression nominale	bars	10				
Pression de service	bars	0-8				
Température maxi de l'eau	°C	30				
Température ambiante maxi	°C	40				
Code		C6010297A	C6010298A	C6010299A	C6010319A	C6010320A

Caractéristiques dimensionnelles



		Cillit Claropur 3/4"	Cillit Claropur 1"	Cillit Claropur 1 ^{1/4} "	Cillit Claropur 1 ^{1/2} "	Cillit Claropur 2"
Longueur totale (A)	mm	184	184	203	254	274
Longueur filtre sans raccords (B)	mm	100	100	105	140	140
Hauteur totale (C)	mm	239	239	239	290	290
Hauteur minimale entre axe et sol (D)	mm	350	350	350	450	450

Préconisation d'installation



Entretien

- Élément filtrant nettoyable à rincer à l'eau vive tous les mois (grâce au robinet de purge) ou plus souvent si le filtre contient beaucoup de matières en suspension.
- Cartouche filtrante à remplacer selon le degré d'encrassement au plus tard tous les 6 mois.

Accessoires

Désignation	Descriptif	Code
Lot de 3 éléments filtrants de rechange pour filtre Cillit Claropur 3/4" – 1 ^{1/4} "	Élément filtrant 90 μm	C8010932A
Lot de 3 éléments filtrants de rechange pour filtre Cillit Claropur 1 ^{1/2} " - 2"		C8010941A