

Cillit Uni

Filtre à tamis nettoyable haute protection - 3/4" à 1"



- **Performances élevées** : débit instantané 3 000 à 4 000 litres/heure.
- Finesse de **filtration 90 µm**.
- **Raccords filetés** en laiton (livrés avec le filtre).
- **Élément filtrant nettoyable en nylon**.
- **Installation simple** et rapide.
- **Système de purge**

Principe de fonctionnement

Le filtre **Cillit Uni** retient les impuretés solides présentes dans les eaux de ville ou de puisage et préserve ainsi vos équipements – appareils sanitaires, électroménagers..., des dysfonctionnements, des détériorations et de la corrosion provoquées par des particules étrangères (rouille, sable, limailles ou boues). L'élément filtrant en nylon est lavable et les impuretés les plus importantes sont évacuées rapidement par système de purge.

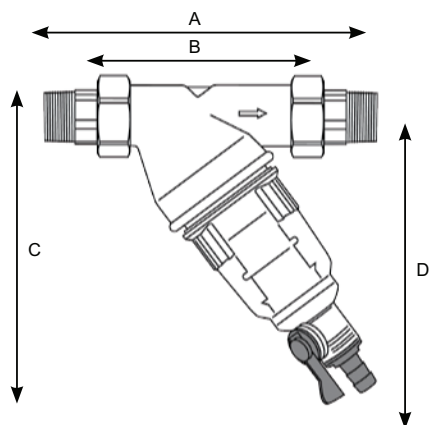
Descriptif technique

- Filtre à tamis nettoyable, 90 microns.
- Débits à 0,2 bar de perte de charge (filtre propre) : de 3 à 4 m³/h (selon modèle).
- Corps de filtre en noryl avec raccords filetés en laiton (3/4" ou 1" livrés avec le filtre).
- Montage horizontal ou vertical du filtre (purge dirigée vers le bas).
- Contrôle aisé de l'encrassement par l'intermédiaire du bol de rétention transparent.
- Système d'évacuation des impuretés par purge.
- Entretien facile ne nécessitant aucun outil spécifique.
- Economie réelle grâce à l'élément filtrant nettoyable en nylon réutilisable.

Caractéristiques techniques

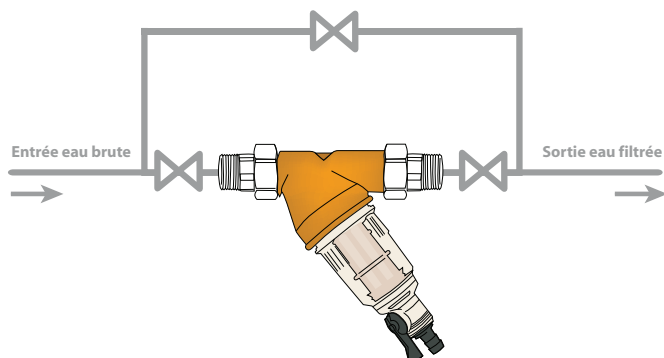
		Cillit Uni 3/4"		Cillit Uni 1"	
		A l'unité	Carton de 10 filtres	A l'unité	Carton de 10 filtres
Débit nominal pour un Δp de 0,2 bar	m ³ /h	3		4	
Finesse de filtration	μm	90			
Diamètre de raccordement	DN	20		25	
Pression nominale	bars	10			
Pression de service	bars	0-8			
Température maxi de l'eau	°C	30			
Température ambiante maxi	°C	40			
Code		C0050285A	C8012095A	C0050286A	C8012096A

Caractéristiques dimensionnelles



		Cillit Uni 3/4"	Cillit Uni 1"
Longueur totale (A)	mm	215	205
Longueur filtre sans raccords (B)	mm	120	120
Hauteur totale (C)	mm	195	195
Hauteur minimale entre axe et sol (D)	mm	210	210

Préconisation d'installation



Accessoires

Désignation	Descriptif	Code
Lot de 3 éléments filtrants de rechange	Éléments filtrants 90 μm pour filtre Cillit Uni 3/4" - 1"	C8012087A