



purement et simplement



Traitement de l'eau



**Filtre Cillit
Claropur WF**
une gamme complète
et robuste !

Cillit

purement et simplement

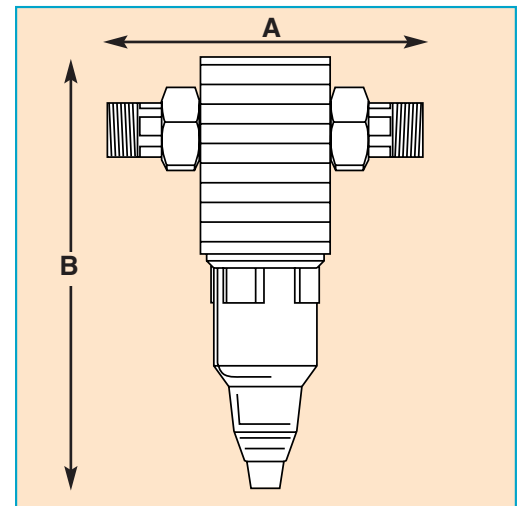


Ce filtre est une arme efficace dans la lutte contre les particules solides véhiculées par l'eau. Par sa finesse de filtration (particules > 90 microns), il évite l'usure prématurée de vos installations et équipements sanitaires.

On appréciera :

- Une installation simple et rapide (raccords fournis)
- Un contrôle aisé de la propreté par l'intermédiaire d'un bol de rétention transparent
- Un système d'évacuation des impuretés les plus importantes par purge
- Un entretien facile ne nécessitant aucun outil spécifique
- Une solidité à toute épreuve (tête de filtre en bronze et raccords en laiton)
- Une économie réelle grâce à un élément filtrant nettoyable

Le filtre Cillit Claropur WF convient aussi bien à la protection d'appareils isolés qu'à celle des installations sanitaires complètes..



Caractéristiques techniques

Pression nominale	PN10
Pression de service	0-10 bars
Température maxi de l'eau	30°C
Température ambiante maxi	40°C
Finesse de filtration μ	90

Filtre Cillit Claropur WF	3/4"	1"	1 1/4"	1 1/2"	2"
Débit nominal en m ³ /h pour un Δp de 0,2 bar	3,0	3,5	4,0	9,0	12,0
Longueur totale d'installation en mm (A)	184	184	203	254	274
Hauteur totale en mm (B)	250	250	250	290	290



15a, avenue de l'Europe • Schiltigheim
BP 80045 • 67013 STRASBOURG Cedex
Tél. 03 90 20 04 20 • Fax 03 88 83 50 90
www.cillit.tm.fr

N° Indigo 0 825 00 17 08
0,15 € TTC / MN

Les agences Cillit sont présentes à Paris, Metz, Strasbourg, Lyon, Aix-en-Provence et Toulouse.

