

Cillit Optitron 6C

Pompe de dosage analogique haute précision



- **Dosage automatique fiable et reproductible** pour toute plage de fonctionnement de 0,004 à 6 L/h.
- **Programmation numérique du dosage à injecter** : la pompe calcule elle-même le réglage de fréquence et de course.
- **Programmation adaptée à tout contexte technique** :
 - **Mode tout ou rien** : dosage continu, déclenchement manuel ou selon contact sec externe,
 - **Mode proportionnel** : dosage indexé à un compteur d'appoint d'eau,
 - **Horloge intégrée** : programmation d'un volume à injecter sur un intervalle de temps donné (idéal pour les injections choc de biocides),
 - **Dosage selon un signal analogique externe** en 0-4/20 mA.
- **Sortie alarme avec report GTC** (câble en option).
- **Matériaux résistants** aux produits chimiques, électronique résistante aux projections liquides.

Principe de fonctionnement

La pompe de dosage **Cillit Optitron 6C** s'appuie sur la technologie innovante du moteur pas à pas pour une précision de dosage optimale et reproductible, même à faible débit.

La pompe remplit à chaque cycle la capacité de dosage et répartit les injections progressivement selon le dosage paramétré par l'utilisateur. Ceci permet une précision et une reproductibilité extrêmes des volumes injectés, et couvre des plages de dosages allant **de 4 mL/h à 6 L/h avec la même précision.**

Son électronique innovante permet la saisie numérique simple et intuitive du dosage souhaité et du mode d'injection sur écran tactile. La pompe gère automatiquement les cadences d'injection : plus de calculs et de réglages complexes de fréquence et de course de piston.

4 modes de dosage pour couvrir tous types d'applications : traitement de process, injection de chocs biocides, traitements proportionnels aux soutirages, lutte anti-légionnelle en ECS...

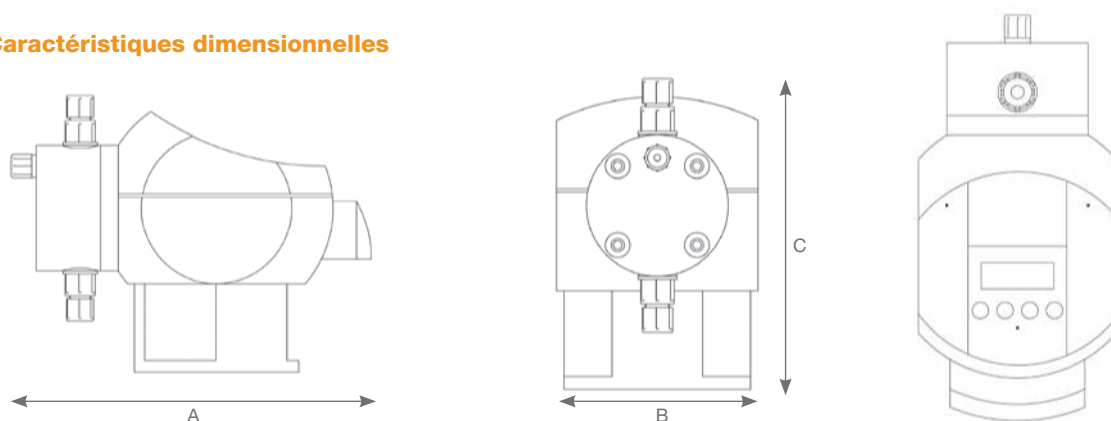
Descriptif technique

- Affichage et programmation par écran numérique tactile, verrouillage par code d'accès.
- Visualisation du fonctionnement ou des défauts par LED et report GTC.
- Bornier de raccordement pour contact externe : signal compteur, contact sec ou signal analogique 0/4 – 20 mA.
- Purge pour amorçage facilité, raccordée au bac de traitement : sécurité et propreté.
- Sortie alarme et report GTC.
- Dispositif alarme niveau bas anti-désamorçage.
- Carter en matériau synthétique incorrodable, tête de dosage PVDF avec double clapet billes de verre, et électronique résistante aux projections liquides (IP65).

Caractéristiques techniques

		Pompe doseuse Cillit Optitron 6C
Débit de dosage maximum	L/h	6
Diamètre de raccordement aspiration / refoulement	mm	4x6
Hauteur d'aspiration	M C.E.	2
Contre-pression maximale	bars	10
Puissance absorbée	W	20
Protection	IP	IP65
Température maximale Liquide dosé/Ambiante	°C	30/40
Pression de service maximale	bars	10
Alimentation électrique	V/Hz	230/50
Code		C0026767

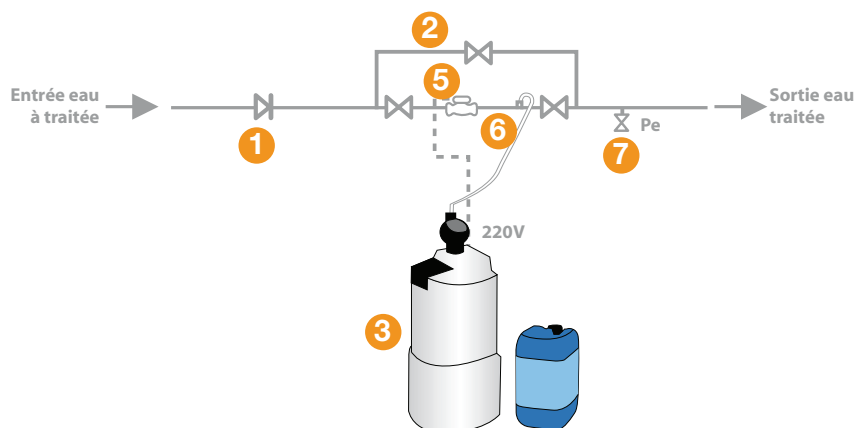
Caractéristiques dimensionnelles



Pompe doseuse Cillit Optitron 6C			
Longueur	A	mm	240
Largeur	B	mm	120
Hauteur	C	mm	180
Poids	kg		3

Des contrats spécifiques de suivi des traitements injectés sur vos circuits, comprenant prélèvement, suivi analytique et compte-rendu détaillé, peuvent également vous être proposés.

Préconisation d'installation



- 1 Clapet anti-retour
- 2 By-pass
- 3 Bac de dosage
- 4 Pompe Optitron 6 L/h
- 5 Compteur
- 6 Canne d'injection
- 7 Prise échantillon

Accessoires

Produit	Descriptif	Code
Bacs de traitement équipés ECS		
Bac de traitement 60 L	Bac gradué cadernassable livré avec les accessoires d'injection : <ul style="list-style-type: none"> • Canne d'aspiration avec crépine et contact niveau bas • Câble d'asservissement au compteur • Canne d'injection eau froide • 10 m de tubing PE Pour injection de produit filmogène.	P0028041
Bac de traitement 125 L		C0022126
Bacs de traitement nus		
Bac de traitement 125 L	Bacs gradués, avec bouchon de vidange et trappe cadernassable. Convient pour tous autres produits de traitement.	P0028009A
Bac de traitement 250 L		C0220802
Accessoires d'injection (entretien et applications spécifiques)		
Canne d'aspiration pour bac de 60 L / 125 L	Canne d'aspiration avec clapet de pied et dispositif de coupure niveau bas.	P0028216
Canne d'aspiration pour bac 250 L	Canne d'aspiration avec clapet de pied et dispositif de coupure niveau bas.	P0028218
Canne d'aspiration directe	Canne d'aspiration lestée pour pompage direct sur jerrican.	C0921861
Canne d'injection eau froide 1/2"	Canne standard (à monter en by-pass).	C8023038
Canne d'injection PVDF (spécifique eau chaude ou chlore)	Nettoyage de la canne sans démontage.	C8023051
Canne d'injection inox (eau chaude) 3/8"		P0028032
Canne d'injection PVDF (spécifique eau chaude ou chlore)		P0953478
Tubing de dosage	Tube flexible en PE 4x6 (10m) – pour traitements filmogènes.	C8023037
	Tube flexible PTFE 4x6 (1e mètre) – pour tous autres produits de traitement.	P0028212
Asservissement et connectiques		
Câble de liaison asservissement	Pour raccordement à une commande externe (compteur, régulateur électronique Cillit).	C0017013
Câble pour report GTC	Câble de raccordement GTC de l'alarme défaut de la pompe.	P0017033



Compléments de gamme

Produit	Descriptif	Code
Compteur à impulsions	Pour dosage en mode proportionnel à un volume d'eau.	Selon DN : voir p. 102
Bacs de rétention pour jerrican	Retient tout déversement accidentel de produit chimique, pour une sécurité et une conformité réglementaire optimales sur site.	P0028068
Bacs de rétention pour bac de 125 L		P0028011
Produits de conditionnement		Selon application