

## Cillit Multipur DN65-DN80

Filtre Manuel ou Automatique



- Débits adaptés aux collectivités et industries : débits de pointe 22 et 36 m<sup>3</sup>/h.
- 2 modèles : lavage manuel ou automatique.
- Finesse de filtration 100, 200 ou 500 µm au choix selon votre qualité d'eau.
- Système de lavage du filtre à contre-courant.
- Tamis filtrant nettoyable et permanent.

### Principe de fonctionnement

Le filtre **Cillit Multipur** retient les impuretés entraînées par l'eau du réseau public et préserve les équipements des dommages liés aux particules solides (abrasion, corrosion sous dépôt, grippage...).

Son système de contre-lavage simple et efficace évacue les particules indésirables à l'égout. Déclenchement manuel ou automatique selon modèle.

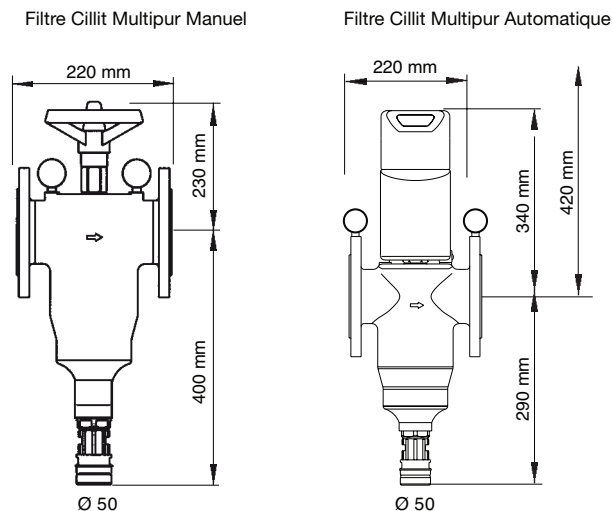
### Descriptif technique

- Filtre auto-nettoyant à tamis permanent, finesse de filtration de 100 à 500 microns.
- Fourniture d'eau filtrée en continu, même pendant les périodes de lavage.
- Système de lavage du filtre à contre-courant
  - Mode manuel : lavage à contre-courant par simple rotation du volant,
  - Mode automatique : programmation d'une fréquence de nettoyage (de 1 h à 56 jours).
- Manomètres de contrôle à l'entrée et à la sortie du filtre (surveillance de l'encrassement).
- Pression de service : de 2,5 à 10 bars.

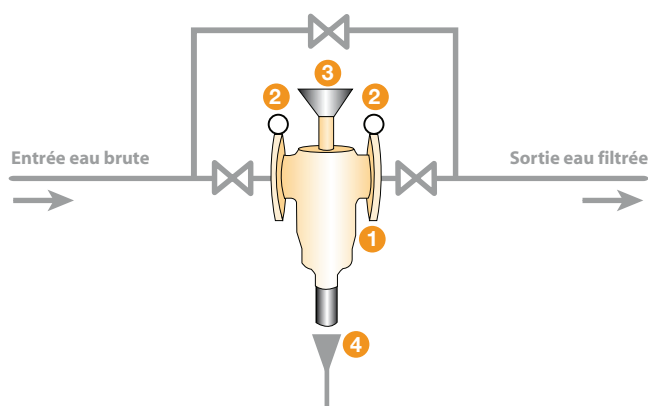
**Caractéristiques techniques**

Multipur Manuel ou Automatique		65 M	65 A	80 M	80 A
Diamètre de raccordement	DN	65		80	
Débit avec $\Delta P = 0.2$ bar	m <sup>3</sup> /h	22		36	
Finesse de filtration	$\mu\text{m}$	100			
Pression nominale (PN)	bars	10			
Pression de service min/max	bars	2,5/10,0			
Pression minimale après le filtre (lors du lavage à contre-courant)	bars	2,5			
Quantité d'eau pour le lavage à contre-courant avec pression de service de 4 bars env.	litres	30			
Débit d'eau de rinçage	L/s (m <sup>3</sup> /h)	1,7 (6,0)			
T° de l'eau maximum	°C	30			
T° ambiante maximum	°C	40			
Alimentation électrique (uniquement Multipur A)	V/Hz	230/50			
Puissance absorbée max.	W	12			
Code		C8002010	C8002001	C8002011	C8002002

**Caractéristiques dimensionnelles**



**Préconisation d'installation**



- 1 Corps de filtre
  - 2 Manomètres (entrée + sortie)
  - 3 Volant de manœuvre (déclenchement rétrolavage en mode manuel)
  - 4 Purge (évacuation du filtrat à l'égout)
- NB : Prévoir le raccordement à une prise secteur pour le modèle automatique**

**Accessoires**

Désignation	Descriptif	Code
Manomètre à pression différentielle	Mesure de l'écart de pression entrée/sortie filtre ( $\Delta P$ max : 25 bars). 2 contacts secs disponibles (ex : alarme à atteinte de la consigne d'encrassement maximal).	P0097913
Tamis inox 200 $\mu\text{m}$	Élément filtrant 200 $\mu\text{m}$ pour filtration fine.	P0039072
Tamis inox 500 $\mu\text{m}$ Spécial PAC	Élément filtrant 500 $\mu\text{m}$ pour filtration en amont de pompe à chaleur.	P0003511

