

Cillit® Schutzfilter Uni

Ausspülbarer Wechselfilter

Protective Filter Uni - Flushable Change Filter

Filtre de protection Uni - Filtre interchangeable rinçable

Filtro di protezione Uni - Filtro intercambiabile risciacquabile

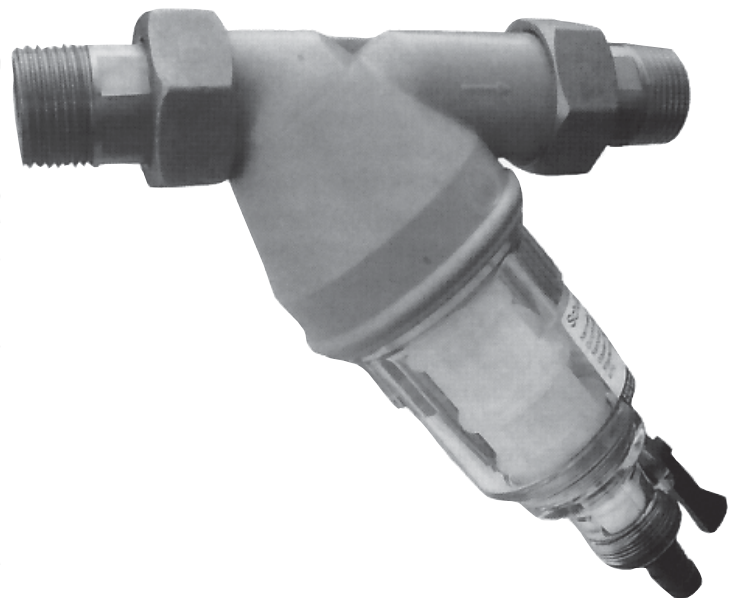
3/4" (DN 20) + 1" (DN 25)

Einbau- und
Bedienungsanleitung D

Installation and
operating manual GB

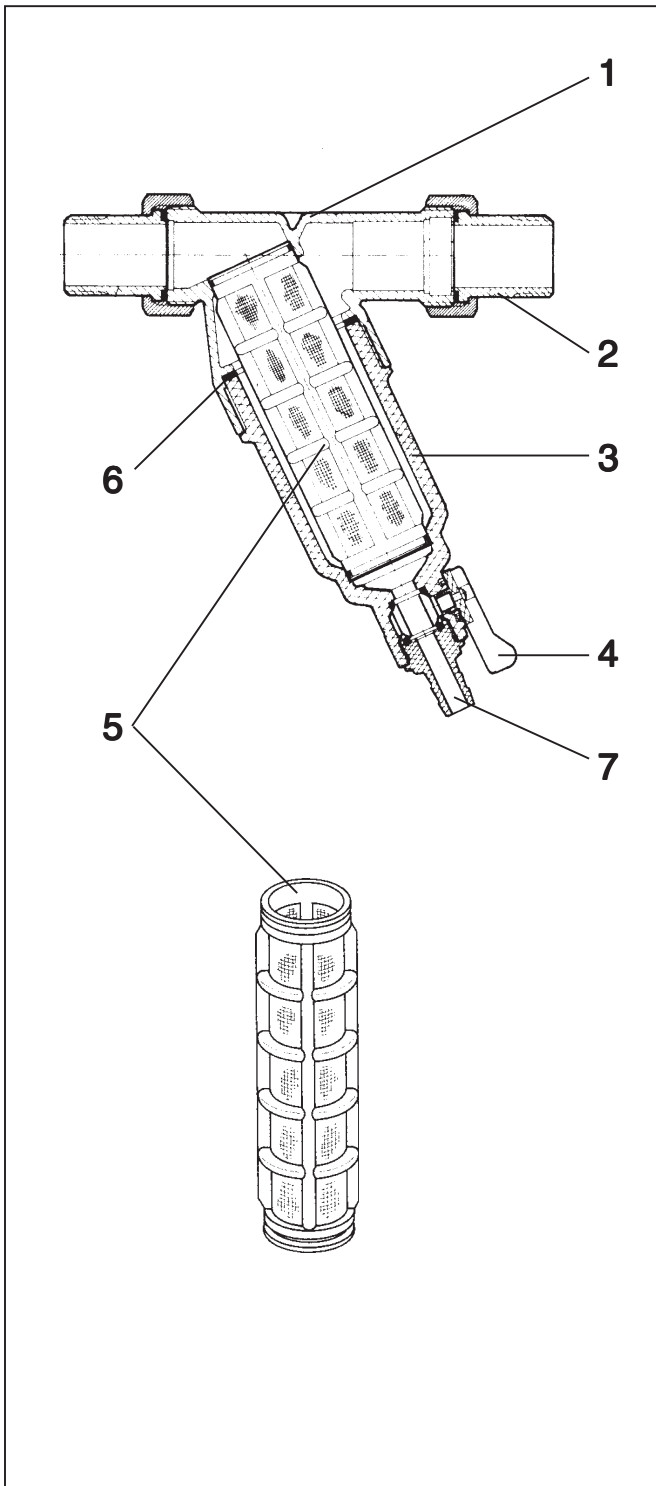
Instructions de
montage et d'utilisation F

Istruzioni di
montaggio e di servizio I



Änderungen vorbehalten!
Changes reserved!
Sous réserve de modifications!
Nos reservamos cualquier modificación!
La Società si riserva il diritto di qualsiasi
modifica ai propri prodotti!
Wijzigingen voorbehouden!





Lieferumfang

Cillit Schutzfilter Uni

- 1 Kopfteil
- 2 Anschlussverschraubungen mit Dichtung
- 3 Klarsichtzylinder
- 4 Ausspülhebel
- 5 Filterelement 90 µm
- 6 Dichtung
- 7 Spülwasseranschluss

Bestell-Nr.: 84041

Verwendungszweck

Die Filter sind zur Filtration von Trink- und Brauchwasser bestimmt. Sie schützen die Wasserleitungen und die daran angeschlossenen wasserführenden Systemteile vor Funktionsstörungen und Korrosionsschäden durch Fremdpartikel wie Rostteilchen, Späne, Sand, Hanf etc.

Die Filter sind nicht einsetzbar zur Filtration von Teilchen grösser 2 mm Durchmesser, chemikalienbehandelten Kreislaufwässern, Prozesswasser und Kühlwasser für Durchlaufkühlungen.

Bei Wässern mit groben Schmutzpartikeln einen Grobschmutzabscheider vorschalten.

Für Öle, Fette, Lösungsmittel, Seifen und sonstige schmierende Medien sind die Filter **nicht** geeignet. Ebenso nicht zur Abscheidung wasserlöslicher Stoffe.

Funktion

Das Rohwasser strömt durch den Rohwassereingang in den Filter und dort durch das Filterelement zum Reiwasserausgang. Dabei werden Fremdpartikel grösser 90 µm im Filtergewebe zurückgehalten. Sauberes Wasser gelangt in das Rohrleitungsnetz.

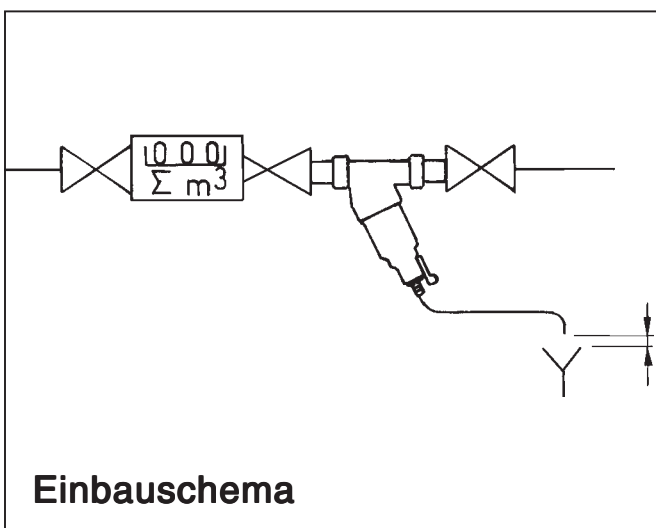
Durch kurzeitiges Öffnen der Ausspülvorrichtung werden Grobschmutzteilchen ausgespült.

Einbauvorbbedingungen

Örtliche Installationsvorschriften, allgemeine Richtlinien und technische Daten beachten.

Der Einbauort muss frostsicher sein und den Schutz des Filters vor Chemikalien aller Art, Farbstoffen, Heizöl, Waschlaugen, Lösungsmitteldämpfen, Wärmequellen über 40 °C und direkter Sonneneinstrahlung gewährleisten.

Filter gemäss der Nennweite in gleichdimensionierte Kaltwasserleitungen und vor den zu schützenden Objekten einbauen. Dabei grundsätzlich Absperrventile vorsehen.



Einbau waagrecht in die Wasserleitung vornehmen (Fließrichtungspfeile beachten). Senkrechter Einbau ist möglich und hat keine Auswirkung auf die Funktion.

Nachgeschaltete Warmwasseranlagen müssen mit einem Rückflussverhinderer versehen sein.

Extreme Druckschläge (z.B. Schliess-Schläge durch nachgeschaltetes Magnetventil o. ä. vermeiden.

Nach harten Stößen und Schlägen (z.B. mit ungeeignetem Werkzeug, Fall auf Steinboden etc.) muss das Kunststoffteil auch ohne erkennbare Schäden erneuert werden (Berstgefahr).

Einbau

Siehe Einbauschema.

Absperrventile vor und nach dem Filter in die Wasserleitung einbauen. Filter in die Kaltwasserleitung einbauen. (Fließrichtungspfeil auf dem Kopfteil (1) beachten).

Klarsichtzylinder (3) von Hand fest anziehen (im Anlieferungszustand ist die Tasse nur leicht angelegt). **Kein Werkzeug verwenden.** Handfestes Anziehen genügt.

Spülwasseranschluss (7) zum Kanal führen bzw. Auffanggefäß (ca. 10 Liter) bereitstellen.

Nach DIN 1988 muss der Spülwasserschlauch mit mindestens 20 mm Abstand zum höchstmöglichen Abwasserspiegel befestigt werden (freier Auslauf).

Inbetriebnahme

Filter auf ordnungsgemässe Installation prüfen.

Die Absperrventile dürfen noch nicht geöffnet sein. Klarsichtzylinder (3) auf richtigen Sitz prüfen.

Ausspülhebel (4) schliessen (Ausspülhebel muss im rechten Winkel zum Schlauchanschluss stehen). Absperrhähne vor und nach der Anlage öffnen.

Rohrleitung über den nächstgelegenen Wasserhahn nach der Anlage entlüften und das erste ablaufende Wasser ableiten.

Ausspülhebel (4) öffnen und nach Austritt von ca. 5 Litern Wasser schliessen.

Filter auf Dichtheit prüfen.

Bedienung

Filter in regelmässigen Abständen, alle 2 Monate inspizieren und ausspülen. Wir empfehlen eine Spülung 1 x pro Monat, um ein Festsetzen der Fremdpartikel auf dem Filtergewebe zu vermeiden.

Ausspülhebel (4) öffnen und nach Austritt von ca. 5 Litern Wasser schliessen.

Wenn infolge zunehmender Verschmutzung des Filtergewebes der Wasserdruck spürbar nachlässt, **spätestens jedoch alle 6 Monate** muss das Filterelement gewechselt werden.

Wasser ist ein Lebensmittel. Beim Filterwechsel hygienische Sorgfalt wahren!

Absperrventile vor und nach dem Filter schliessen und Auffanggefäß unter den Filter stellen.

Ausspülhebel (4) zur Druckentlastung öffnen und Wasser ablaufen lassen.

Klarsichtzylinder (3) von Hand abschrauben. **Kein Werkzeug verwenden!**

Die Dichtung (6) im Kopfteil muss bei Beschädigung, spätestens aber alle 3 Jahre ausgetauscht werden.

Klarsichtzylinder reinigen.

Kunststoffteile dürfen nur mit einem feuchten weichen Tuch gereinigt werden.

Keine Lösungs- oder Waschmittel sowie keine sauren Reiniger benutzen!

Filterelement (5) herausnehmen und entsorgen. Neues Filterelement nur mit Beutel anfassen. Beutel am Einsteckende des Filterelement öffnen.

Filterelement (5) in das Kopfteil stecken und Beutel abziehen.

Klarsichtzylinder (3) wieder handfest in das Kopfteil einschrauben. **Kein Werkzeug verwenden!**

Ausspülhebel (4) schliessen.

Absperrhähne vor und nach der Anlage öffnen, die Rohrleitung über den nächstgelegenen Wasserhahn nach der Anlage entlüften und das erste ablaufende Wasser ableiten.

Ausspülhebel (4) öffnen und nach Austritt von ca. 5 Litern Wasser schliessen.

Filter auf Dichtheit prüfen (Sichtprüfung).

Den Zeitpunkt für den nächsten Filterwechsel vermerken.

Gewährleistung

Im Störfall während der Gewährleistungszeit wenden Sie sich bitte unter Nennung des Gerätetyps und der Produktionsnummer (siehe technische Daten bzw. Typenschild des Gerätes) an Ihren Vertragspartner, die Installationsfirma.

Betreiberpflichten

Sie haben ein langlebiges und servicefreundliches Produkt gekauft.

Jedoch benötigt jede technische Anlage regelmässige Servicearbeiten, um die einwandfreie Funktion zu erhalten.

Voraussetzung für Funktion und Gewährleistung ist die Sichtkontrolle und der Wechsel des Filterelements durch den Betreiber.

Der Filter muss alle 2 Monate durch Sichtkontrolle auf Dichtheit und Verschmutzung kontrolliert werden und das Filterelement regelmässig, je nach Betriebsbedingungen, **spätestens jedoch alle 6 Monate gewechselt werden.**

Eine weitere Voraussetzung für Funktion und Gewährleistung ist der Austausch der Verschleissteile in den vorgeschriebenen Wartungsintervallen.

Austausch der Verschleissteile

Dichtelemente

alle 3 Jahre

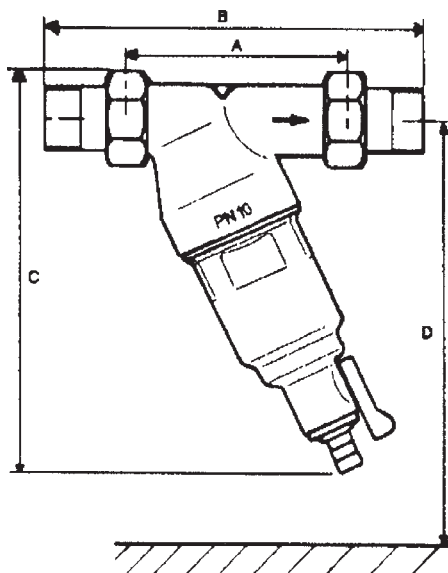
Klarsichtzylinder

alle 15 Jahre

Der Austausch der Verschleissteile muss durch Fachpersonal erfolgen (Installateur oder Werkskundendienst).

Wir empfehlen einen Wartungsvertrag mit Ihrem Installateur oder dem Werkskundendienst abzuschliessen.

Cillit Schutzfilter Uni			3/4"	1"
Durchflussleistung bei Δp 0,2 bar	m ³ /h		3,0	4,0
Filterwirksamkeit	μm		90 - 125	
Nenndruck (PN)	bar		10	
Wasser-/Umgebungstemperatur, min. - max.	°C		5 - 30 / 5 - 40	
Baulänge ohne Verschraubungen	A	mm	120	120
Baulänge mit Verschraubungen	B	mm	215	205
Gesamthöhe	C	mm	195	195
Mindestabstand	D	mm	210	210
Produktionsnummer			7-080675	7-080724



Scope of Delivery

Cillit Universal Protective Filter

- 1 Top section
- 2 Screw joints with seal
- 3 Transparent cylinder
- 4 Flushing lever
- 5 Filter element 90 µm
- 6 Seal
- 7 Flushing water connection

Order no.: 84041

Intended Use

The filters are intended for filtering drinking and domestic water. They protect water pipes and any connected system parts for transporting water from malfunctioning and against corrosion damage caused by foreign particles such as rust, chips, sand, and hemp.

The filters are not usable for filtration of objects larger than 2 mm in diameter, chemically-treated circulation water, process water and cooling water for continuous cooling systems.

A coarse sediment bowl should be added for water containing coarse sediment particles.

The filters are **not** suitable for oils, greases, solvents, soaps and other lubricating media. They are also not suitable for separating water-soluble materials.

Function

Untreated water flows through the untreated water inlet into the filter and there through the filter element to the clean water outlet. Impurities greater than 90 µm are trapped in the filter cloth. Clean water reaches the pipe network.

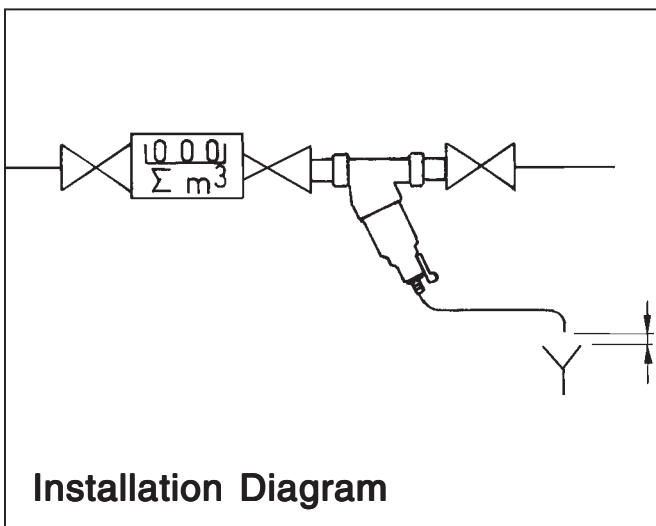
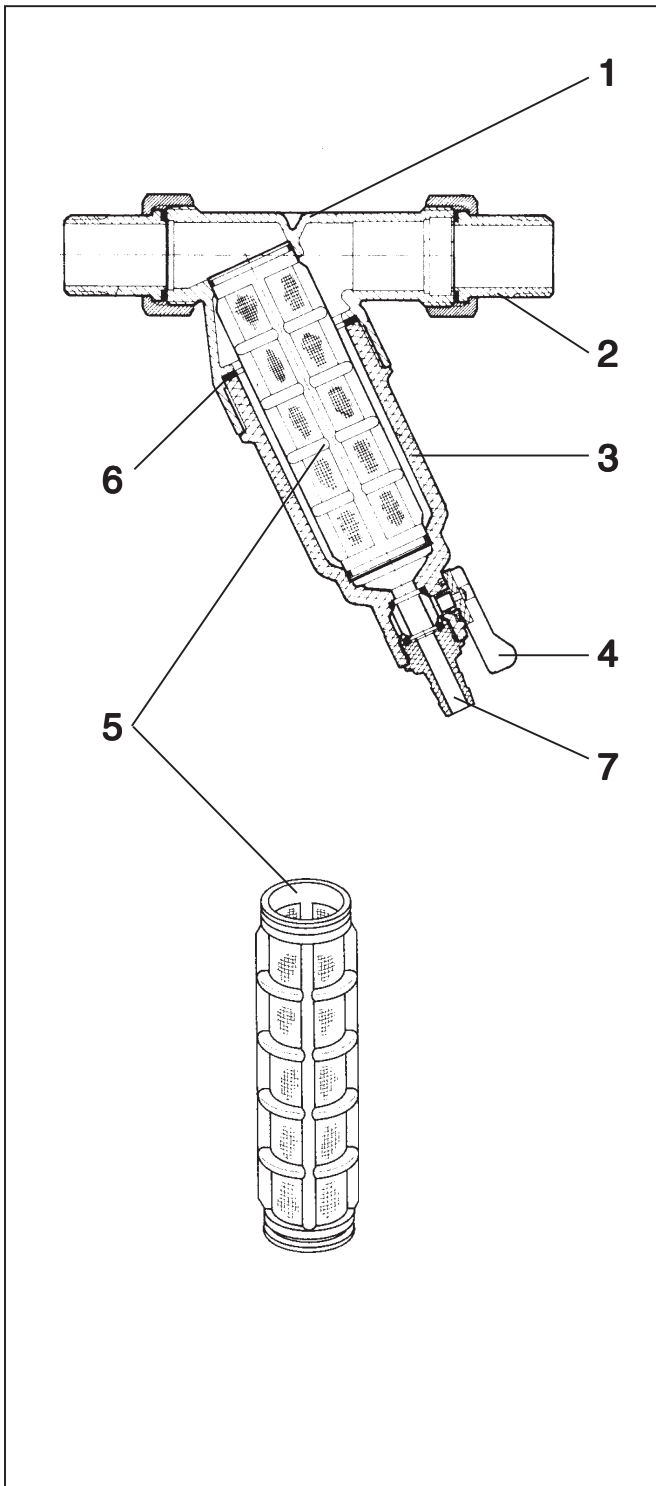
Coarse particles are flushed out by momentarily opening the flushing mechanism.

Installation Requirements

Observe all applicable installation regulations, general guidelines and technical specifications.

The installation site must be protected against frost and must guarantee the protection of the filter against all types of chemicals, paint, heating oil, lyes, solvent vapours, heat sources above 40 °C and direct sunlight.

Install filters according to the nominal width in similarly proportioned cold water pipes and protect against particles. Always provide stop valves.



Install the water meter horizontally into the water pipeline (observe the arrow indicating direction of flow). Vertical installation is an option and does not affect functionality.

Install non-return valves for any downstream hot-water units.

Avoid extreme pressure impacts such as closing impacts caused by downstream solenoid valves, etc.

After hard collisions and impacts (e.g. with unsuitable tools, falls onto stone floor, etc.) the plastic part must be replaced, even if there is no visible damage (risk of bursting).

Installation

See installation diagram.

Install stop valves up and downstream from the filter in the water pipeline. Install filter in the cold water pipeline. (Observe the arrows on the top section (1) that indicate the direction of flow).

Screw on clear cylinder (3) by hand (the cup is only slightly connected at delivery).

Do not use a tool. Hand-tightening is sufficient.

Route the flushing water connection (7) to the drain or provide a collecting basin (approx. 10 l).

According to DIN 1988, the flushing water hose must be secured at a distance of at least 20 mm from the highest possible waste water level (free discharge).

Initial Start-Up

Check that the filter has been properly installed.

The shut-off valve may not be opened yet.
Check that clear cylinder (3) is correctly seated.

Close the flushing lever (4) (flushing lever must be at a right angle to the hose connection).

Open the stop valves up- and downstream from the unit.

Bleed the pipeline at the next water tap downstream from the unit, and drain the water.

Open the flushing lever (4) and close it after approx. 5 litres of water has exited.

Check the filter for leaks.

Operation

Inspect and flush the filter at regular intervals every two months. We recommend flushing once a month to avoid impurities settling on the filter cloth.

Open the flushing lever (4) and close after approx. 5 litres of water has exited.

If the water pressure is noticeably lower due to increasing levels of dirt in the filter, the filter element must be changed at least **every 6 months**.

Water is intended for human consumption. Maintain hygiene when replacing the filter.

Close shut-off valve up and downstream the filter, and place the collecting basin under the filter.

Open the flushing lever (4) to release pressure, and allow water to drain.

Unscrew the transparent cylinder (3) by hand. **Do not use a tool.**

The seal (6) in the top section must be replaced if it is damaged, and at least every 3 years.

Clean transparent cylinder.

Clean plastic parts only with a soft, moist cloth.

Do not use solvents, detergents, or acidic cleaners.

Remove and dispose of filter element (5). Touch the new filter element with the bag only. Open the bag on the plug-in side of filter element.

Insert filter element (5) into the top section and pull off bag.

Screw clear cylinder (3) into the top section by hand. **Do not use a tool.**

Close the flushing lever (4).

Open the stop valves up and downstream from the unit, bleed the piping with the closest water tap downstream from the unit, and drain the water.

Open the flushing lever (4) and close it after approx. 5 litres of water has exited.

Check the filter for leaks (visual check).

Note the date of the next filter change.

Warranty

If the product malfunctions during the warranty period, please contact your contract partner, the installation company, and indicate the model type and production number (see specifications or the type plate on the unit).

The operator must perform a visual check for leaks and dirt on the filter every two months and change the filter element at regular intervals depending on operating conditions – **at the very latest every 6 months.**

The replacement of wearing parts within the prescribed maintenance intervals is also required for the warranty and proper functioning of the unit.

Operator Responsibilities

You have purchased a durable and service-friendly product.

However, all technical equipment requires regular servicing to guarantee optimal functioning.

The operator must perform a visual check and change the filter element to guarantee functionality and fulfil the warranty conditions.

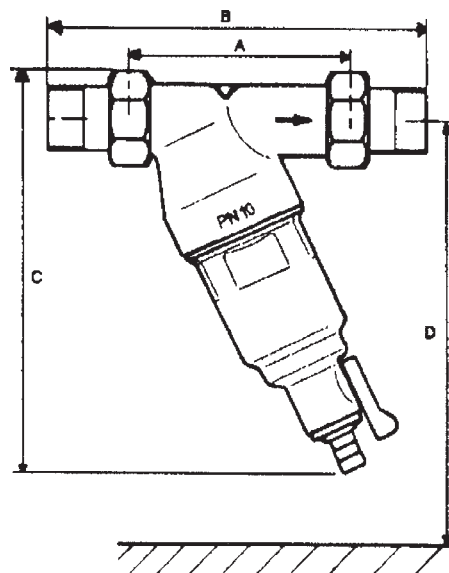
Replacement of wearing parts	
Sealing components	Every 3 years
Transparent cylinder	Every 15 years

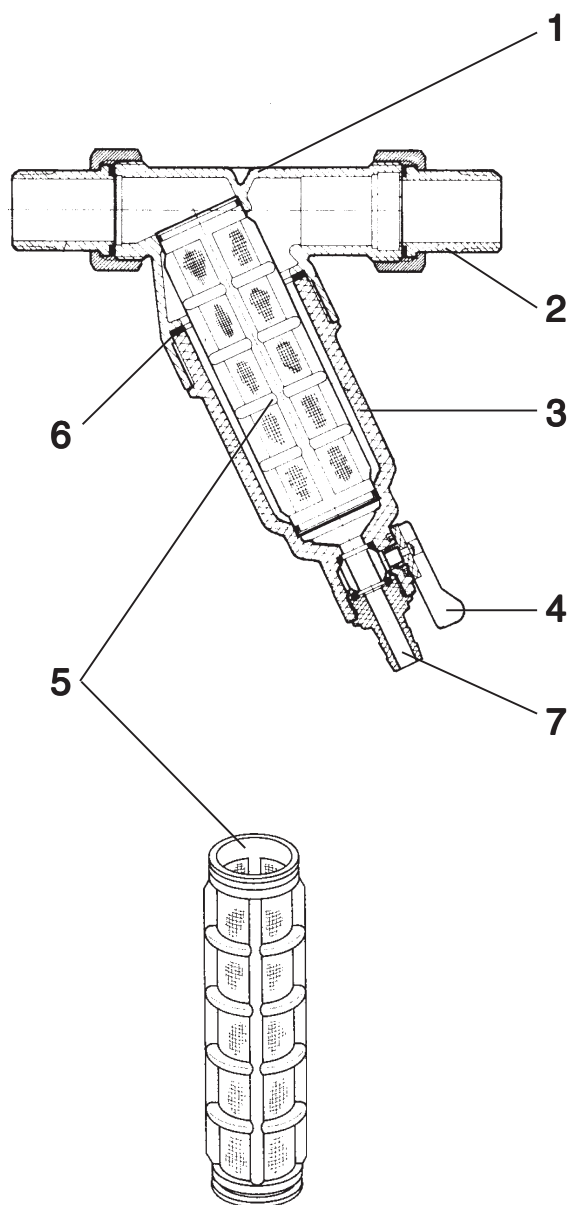
Wearing parts may only be replaced by qualified personnel (fitter or after-sales service).

We recommend that you enter into a maintenance agreement with your fitter or the after-sales service department.

Technical data

Cillit Universal Protective Filter			3/4"	1"
Flow capacity at Δp 0.2 bar	m ³ /h		3.0	4.0
Filtering effectiveness	μm		90 - 125	
Nominal pressure (PN)	bar		10	
Min/max water/ambient temperature °C			5 - 30 / 5 - 40	
Installation length without screw joints	A	mm	120	120
Installation length with screw joints	B	mm	215	205
Total height	C	mm	195	195
Minimum distance	D	mm	210	210
Production number			7-080675	7-080724





Contenu de la livraison

Filtre de protection Cillit Uni

- 1 Partie supérieure
- 2 Vissages avec garniture
- 3 Cylindre transparent
- 4 Levier de purge
- 5 Élément filtrant 90 µm N° de référence : 84041
- 6 Joint
- 7 Raccord d'eau de rinçage

Utilisation

Les filtres sont destinés à filtrer les eaux potables et industrielles. Ils protègent les conduites d'eau et les parties du système d'alimentation en eau qui y sont branchées contre les dysfonctionnements et les détériorations dus à la corrosion provoqués par des particules étrangères comme les particules de rouille, la limaille, le sable, le chanvre etc.

Les filtres ne sont pas adaptés à filtrer des particules de plus de 2 mm de diamètre, des eaux de circuits traitées avec des produits chimiques, des eaux industrielles et des eaux de refroidissement pour systèmes en continu.

Un collecteur de retenue doit être installé en amont dans le cas d'eaux contenant des grosses particules solides.

Les filtres ne sont **pas** adaptés aux huiles, matières grasses, solvants, savons ou aux autres matières lubrifiantes. Ils ne conviennent pas non plus pour la séparation de substances solubles dans l'eau.

Fonctionnement

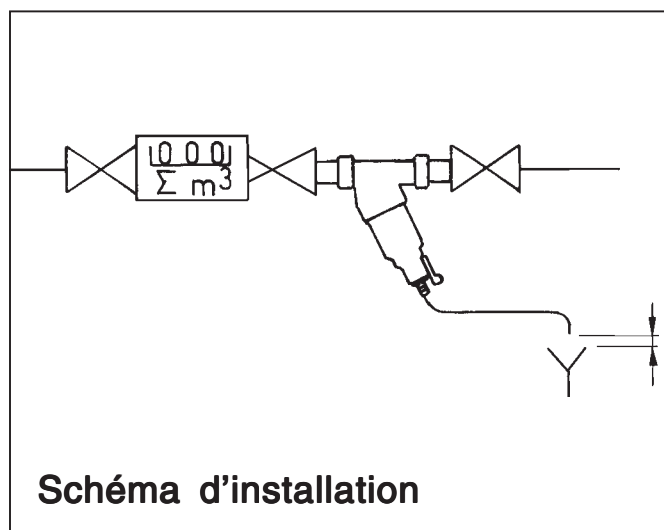
L'eau brute afflue dans le filtre via l'entrée d'eau brute et, après avoir traversé l'élément filtrant, sort par la sortie d'eau pure. A ce stade, les particules étrangères d'une grosseur > 90 µm sont retenues à l'intérieur du tissu filtrant. L'eau arrivant dans le circuit de tuyauterie est propre.

Les grosses particules de saleté sont rincées en ouvrant brièvement le dispositif de purge.

Conditions préalables de montage

Respectez les prescriptions locales d'installation, les directives générales et les données techniques du système.

Le local prévu doit être protégé contre le gel et doit garantir la protection du filtre contre toutes substances



chimiques, les colorants, le fuel, la lessive, les vapeurs de solvants, les sources de chaleur dépassant 40° C et les rayons directs du soleil.

Installez le filtre en respectant le diamètre nominal dans une conduite d'eau froide de même dimension, en amont des objets à protéger. Prévoyez systématiquement des soupapes d'arrêt.

Installation horizontale dans la conduite d'eau (respectez le sens d'écoulement indiqué par les flèches). Une installation horizontale est possible et n'a aucun effet sur le fonctionnement général.

Les installations d'eau chaude installées en aval doivent être équipées d'un dispositif anti-retour.

Évitez les coups (par exemple les impacts provoqués par des électro-vannes placées en aval de l'installation).

Après un choc important ou un coup (provoqué par exemple par une manipulation malencontreuse avec un outil ou par sa chute sur un dallage), la pièce en matière synthétique devra être remplacée, même si aucun dommage n'est apparent (risque d'éclatement).

Montage

Voir le schéma de montage.

Installez des soupapes d'arrêt dans la conduite d'eau en amont et en aval du filtre. Installez le filtre dans la conduite d'eau froide (respectez le sens d'écoulement indiqué par la flèche sur la partie supérieure (1)).

Serrez à la main le cylindre transparent (3) à fond (lors de la livraison, le bac est légèrement appuyé).

N'utilisez aucun outil ! Un serrage à la main suffit.

Guidez le raccord d'eau de rinçage (7) vers l'égout ou préparez un bac récepteur (d'environ 10 litres).

Selon la norme DIN 1988, le tuyau d'eau de rinçage doit être fixé à l'égout au moins 20 mm au dessus du niveau maximum des eaux résiduaires (sortie libre).

Mise en service

Vérifiez que l'installation du filtre est correcte.

Les soupapes d'arrêt ne doivent pas être ouvertes. Vérifiez le bon positionnement du cylindre transparent (3).

Fermez le levier de purge (4) (le levier doit être perpendiculaire au raccord de conduite).

Ouvrez les robinets d'arrêt en amont et en aval de l'installation.

Purgez la tuyauterie par le robinet d'eau placé directement en aval de l'installation et évacuez l'eau qui s'écoule.

Ouvrez le levier de purge (4) et refermez-le après l'écoulement d'environ 5 litres d'eau.

Vérifiez l'étanchéité du filtre.

Commande

Le filtre doit être inspecté et rincé à intervalles réguliers, tous les deux mois. Nous vous conseillons d'effectuer un rinçage par mois afin d'éviter que des particules étrangères ne s'incrustent sur le tissu filtrant.

Ouvrez le levier de purge (4) et refermez-le après l'écoulement d'environ 5 litres d'eau.

L'élément filtrant doit être remplacé lorsque la pression de l'eau diminue en raison de l'encrassement progressif du tissu filtrant **au plus tard tous les 6 mois**.

L'eau est un aliment. Respectez donc les règles de l'hygiène lors du remplacement du filtre !

Fermez les soupapes d'arrêt situées en amont et en aval du filtre et placez un bac récepteur sous le filtre.

Ouvrez le levier de purge (4) afin de décharger la pression et laissez l'eau s'écouler.

Dévissez à la main le cylindre transparent (3). **N'utilisez aucun outil !**

Le joint (6) de la partie supérieure doit être remplacé en cas de détérioration, au plus tard cependant tous les 3 ans.

Nettoyez le cylindre transparent.

Les pièces en matière synthétique doivent être nettoyées à l'aide d'un chiffon doux humidifié.

N'utilisez aucun solvant, ni produit de nettoyage, ni aucun détergeant acide !

Extrayez l'élément filtrant (5) et éliminez-le. Saisissez le nouvel élément filtrant uniquement dans son sachet. Ouvrez le sachet au niveau de la partie du filtre qui sera insérée.

Introduisez l'élément filtrant (5) dans la partie supérieure, puis retirez le sachet.

Revissez à la main le cylindre transparent (3) dans la partie supérieure. **N'utilisez aucun outil !**

Fermez le levier de purge (4).

Ouvrez les robinets d'arrêt situés en amont et en aval de l'installation, purgez la tuyauterie par le robinet d'eau placé directement en aval de l'installation et évacuez l'eau qui s'écoule.

Ouvrez le levier de purge (4) et refermez-le après l'écoulement d'environ 5 litres d'eau.

Vérifiez l'étanchéité du filtre (contrôle visuel).

Notez la date du prochain changement de filtre.

Garantie

Si une défaillance survient en cours de garantie, contactez votre concessionnaire ou votre entreprise d'installation en précisant le type d'appareil et son numéro de fabrication (voir les caractéristiques techniques ou la plaque signalétique de l'appareil).

Devoirs de l'exploitant

Vous avez fait l'acquisition d'un produit robuste et facile à entretenir.

Chaque installation technique nécessite toutefois une maintenance régulière afin d'en assurer un fonctionnement impeccable.

Le contrôle visuel et le remplacement de l'élément filtrant par l'exploitant sont des conditions indispen

sables à un bon fonctionnement du système et à l'application des conditions de garantie.

On doit effectuer un contrôle visuel du filtre tous les 2 mois afin de contrôler son étanchéité et son encrassement ; l'élément filtrant doit être remplacé à intervalles réguliers conformément aux conditions d'exploitation, **mais au plus tard tous les 6 mois.**

Une autre condition nécessaire à un bon fonctionnement ainsi qu'à l'application de la garantie est le remplacement des pièces d'usure dans les intervalles prescrits.

Remplacement des pièces d'usure

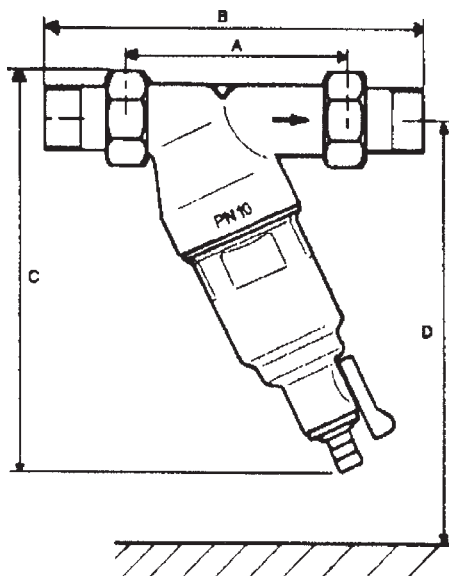
Éléments d'étanchéité	tous les 3 ans
Cylindre transparent	tous les 15 ans

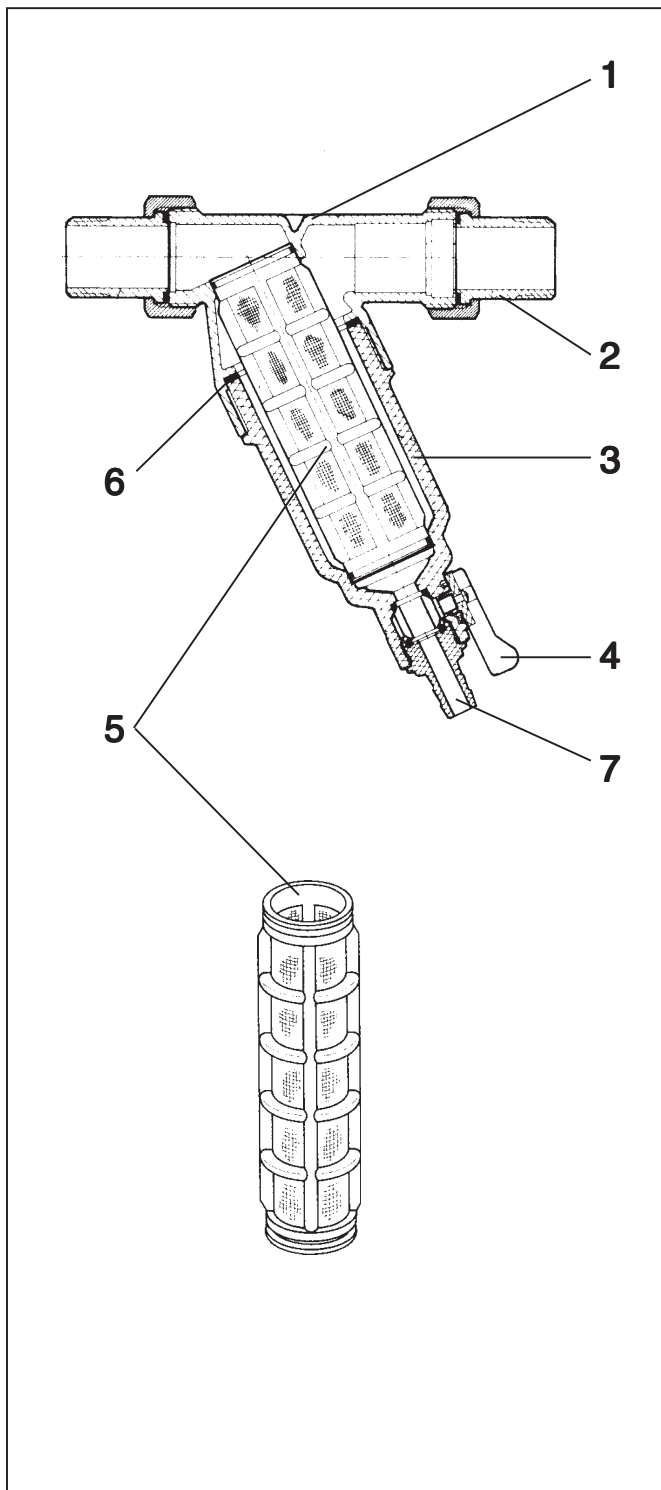
Le remplacement des pièces d'usure doit être assuré par du personnel qualifié (plombier ou service après-vente).

Nous vous recommandons de conclure un contrat d'entretien avec votre plombier ou le service après-vente.

Caractéristiques techniques

Filtre de protection Cillit Uni			3/4"	1"
Débit pour Δp 0,2 bar	m ³ /h		3,0	4,0
Efficacité du filtre	μm		90 - 125	
Pression nominale (PN)	bar		10	
Temp. de l'eau/temp. ambiante mini - maxi	° C		5 - 30 / 5 - 40	
Longueur totale sans vissages	A	mm	120	120
Longueur totale avec vissages	B	mm	215	205
Hauteur totale	C	mm	195	195
Distance minimale	D	mm	210	210
Numéro de production			7-080675	7-080724





Volume di fornitura

Cillit Filtro di protezione Uni

- 1 Testata
- 2 Raccordi di collegamento con guarnizione
- 3 Cilindro trasparente
- 4 Leva di risciacquo
- 5 Elemento filtrante 90 µm N° d'ordine: 84041
- 6 Guarnizione
- 7 Collegamento dell'acqua di lavaggio

Campo di applicazione

I filtri sono destinati alla filtrazione di acqua potabile e per usi industriali. Assicurano la protezione delle tubature e delle parti connesse a contatto con l'acqua da disturbi di funzionamento e danni causati da corrosione ad opera di corpi estranei, come particelle di ruggine, trucioli, sabbia, canapa, ecc., con un diametro massimo di 2 mm.

I filtri non possono essere impiegati per filtrare particelle di diametro superiore a 2 mm, acque di ricircolo trattate con agenti chimici, acque per procedimenti industriali e acqua per circuiti di raffreddamento continuo.

In presenza di acque con impurità di grosse dimensioni, installare a monte dell'impianto un apposito separatore.

I filtri **non** sono adatti all'impiego con oli, grassi, solventi, saponi e altre sostanze lubrificanti, né per la separazione di sostanze idrosolubili.

Funzionamento

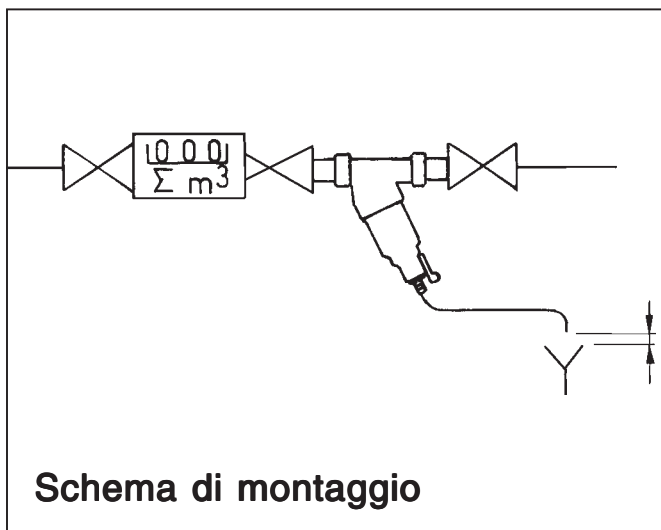
L'acqua non trattata entra nel filtro attraverso l'apposito ingresso, e da quel punto, attraverso l'elemento filtrante, passa all'uscita dell'acqua filtrata. In questo passaggio, i corpi estranei di dimensione superiore a 90 µm vengono trattenuti sul lato interno della reticella del filtro. Nella rete di tubazione giunge quindi acqua pulita.

Aperto brevemente il dispositivo di risciacquo, le particelle di sporco più grossolano vengono lavate via.

Requisiti per il montaggio

Osservare le norme di installazione vigenti a livello locale, le direttive generali e i dati tecnici.

Il luogo di montaggio deve essere protetto dal gelo, e deve poter garantire la protezione del filtro da sostanze chimiche di ogni genere, coloranti, olio combustibile, soluzioni detergenti, vapori di solventi, fonti di calore superiori ai 40°C e dall'azione dei raggi solari.



Montare il filtro rispettando il diametro nominale in condutture di acqua fredda di pari dimensioni e a monte delle parti da proteggere, avendo cura di installare delle valvole di intercettazione.

Effettuare il montaggio in orizzontale nella tubazione dell'acqua (rispettare la freccia di direzione del flusso). Il montaggio verticale è possibile e non ha nessun effetto sul funzionamento.

Gli impianti di acqua calda collegati a valle devono essere provvisti di una valvola antiritorno.

Evitare estremi sbalzi di pressione (ad es. sbalzi in chiusura da parte di una valvola magnetica montata a valle, o altro).

Parti in materiale plastico che abbiano subito urti e colpi violenti (provocati ad es. da strumenti non appropriati, caduta sul pavimento, ecc.), devono essere sostituite anche nel caso in cui non presentino danni evidenti (pericolo di scoppio).

Montaggio

Vedi schema di montaggio

Installare le valvole di intercettazione nella condotta dell'acqua a monte e a valle del filtro. Montare il filtro nella tubazione dell'acqua fredda. (Rispettare la freccia di direzione del flusso sulla testata (1)).

Serrare manualmente il cilindro trasparente (3) (allo stato di fornitura la tazza è avvitata solo leggermente).

Non utilizzare utensili. Il serraggio manuale è sufficiente.

Condurre l'attacco all'acqua di lavaggio (7) al canale e predisporre un recipiente di raccolta (ca. 10 litri).

Secondo la norma DIN 1988, il tubo flessibile dell'acqua di lavaggio deve essere fissato all'attacco del canale di scarico (uscita libera) almeno 20 mm al di sopra del livello dell'acqua di scarico.

Messa in funzione

Controllare se il filtro è stato installato a norma.

Le valvole di intercettazione non devono essere ancora aperte.

Verificare la sede corretta del cilindro trasparente (3).

Chiudere la leva di risciacquo (4) (la leva di risciacquo deve formare un angolo retto con l'attacco del tubo).

Aprire le valvole di intercettazione a monte e a valle dell'impianto.

Sfiatare le tubazioni attraverso il rubinetto più vicino a valle dell'impianto e deviare la prima acqua che scorre.

Aprire la leva di risciacquo (4) e chiuderla dopo la fuoriuscita di circa 5 litri d'acqua.

Verificare la tenuta del filtro.

Impiego

A scadenze regolari, ogni 2 mesi, ispezionare e pulire il filtro. Consigliamo di eseguire un lavaggio 1 volta al mese, per evitare che le particelle estranee si depositino stabilmente sulla reticella del filtro.

Aprire la leva di risciacquo (4) e chiuderla dopo la fuoriuscita di circa 5 litri d'acqua.

Se la pressione dell'acqua diminuisce visibilmente a causa dell'aumento delle impurità nel filtro, sostituire l'elemento filtrante, in ogni caso **al più tardi ogni 6 mesi.**

L'acqua è un alimento. Durante il cambio del filtro è indispensabile la massima igiene!

Installare le valvole di intercettazione a monte e a valle del filtro e collocare il recipiente di raccolta sotto il filtro.

Aprire la leva di risciacquo (4) per scaricare la pressione e fare fuoriuscire l'acqua.

Svitare manualmente il cilindro trasparente (3). **Non utilizzare utensili!**

La guarnizione (6) nella testata deve essere sostituita se danneggiata e comunque al più tardi ogni 3 anni.

Pulire il cilindro trasparente.

Le parti in plastica devono essere pulite esclusivamente con un panno morbido e umido.

Non utilizzare solventi o detersivi, né detergenti acidi!

Svitare l'elemento filtrante (5) e smaltirlo. Toccare il nuovo elemento filtrante solo nella busta. Aprire la busta dall'estremità di inserimento dell'elemento filtrante.

Inserire l'elemento filtrante (5) nella testata e togliere la busta.

Avvitare manualmente il cilindro trasparente (3) nella testata, serrandolo bene. **Non utilizzare utensili!**

Chiudere la leva di risciacquo (4).

Aprire le valvole d'intercettazione a monte e a valle dell'impianto, sfiatare le tubazioni attraverso il rubinetto più vicino a valle dell'impianto e deviare la prima acqua che scorre.

Aprire la leva di risciacquo (4) e chiuderla dopo la fuoriuscita di circa 5 litri d'acqua.

Verificare la tenuta del filtro (controllo visivo).

Annotare la data per il prossimo cambio del filtro.

Garanzia

In caso di guasti durante il periodo di garanzia, rivolgersi all'azienda che ha eseguito l'installazione, indicando il tipo di apparecchio e il numero di produzione (vedere i dati tecnici o la targhetta dell'apparecchio).

Doveri dell'esercente

Avete acquistato un prodotto durevole e di facile manutenzione.

Tuttavia ogni impianto necessita di interventi di manutenzione ad intervalli regolari, al fine di assicurare un funzionamento senza inconvenienti.

Quale condizione necessaria per il funzionamento e per il mantenimento della garanzia, l'operatore

deve effettuare il controllo visivo e la sostituzione dell'elemento filtrante.

Il filtro deve essere ispezionato ogni 2 mesi per verificarne la tenuta e il grado di pulizia; inoltre, ad intervalli regolari, ma **al più tardi comunque ogni 6 mesi, deve essere sostituito.**

Un altro presupposto per garantire il buon funzionamento e la validità della garanzia è la sostituzione delle parti usurate secondo gli intervalli di manutenzione prescritti.

Sostituzione delle parti usurate

Guarnizioni

ogni 3 anni

Cilindro trasparente

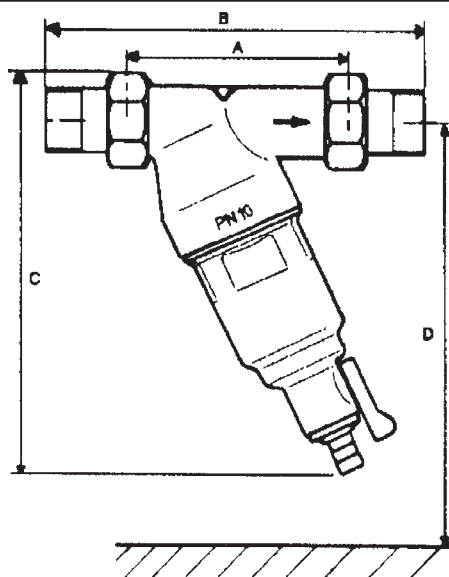
ogni 15 anni

La sostituzione delle parti usurate deve essere eseguita da personale specializzato (installatore o servizio assistenza clienti).

Consigliamo di stipulare un contratto di manutenzione con il proprio installatore o con il servizio assistenza clienti.

Dati tecnici

Cillit Filtro di protezione Uni		3/4"	1"
Portata media con Δp 0,2 bar	m ³ /h	3,0	4,0
Efficacia del filtro	μm	90 - 125	
Pressione nominale (PN)	bar	10	
Temperatura acqua/ambiente, min.-max.	°C	5 - 30 / 5 - 40	
Lunghezza costruttiva senza raccordi A	mm	120	120
Lunghezza costruttiva con raccordi B	mm	215	205
Altezza totale C	mm	195	195
Distanza minima D	mm	210	210
Numero di produzione		7-080675	7-080724



Cillit Wassertechnik GmbH

Industriestraße 7
D - 69198 Schriesheim
Tel. +49 6203 73688
Fax +49 6203 73208
E-mail: info@cillit.de

Cillit CEE Watertechnology GmbH

A-4030 Linz
Dauphinenstraße 89
Tel.: +43/732/305233
Fax: +43/732/305233-20
office@cillit-aqua.com
www.cillit-aqua.com

Cillichemie Italiana SRL

Via Plinio 59
I - 20129 Milano
Tel. +39 02 2046343
Fax +39 02 201058
E-mail: cillichemie@cibemi.it

Cillit France

15, a Avenue de l'Europe
B.P. 80045 Schiltigheim
F - 67013 Strasbourg Cedex
Tel. +33 3 88626064
Fax +33 3 88835 90
E-mail: cillit@cillit.tm.fr

Cilit S.A.

C/Silici, 71 - 73
Poligono Industrial del Este
E - 08940 Cornellà de Llobregat,
Barcelona
Tel. +34 93 4740494
Fax +34 93 4744730
E-mail: cilit@cil.it.com

www.cillit.com

